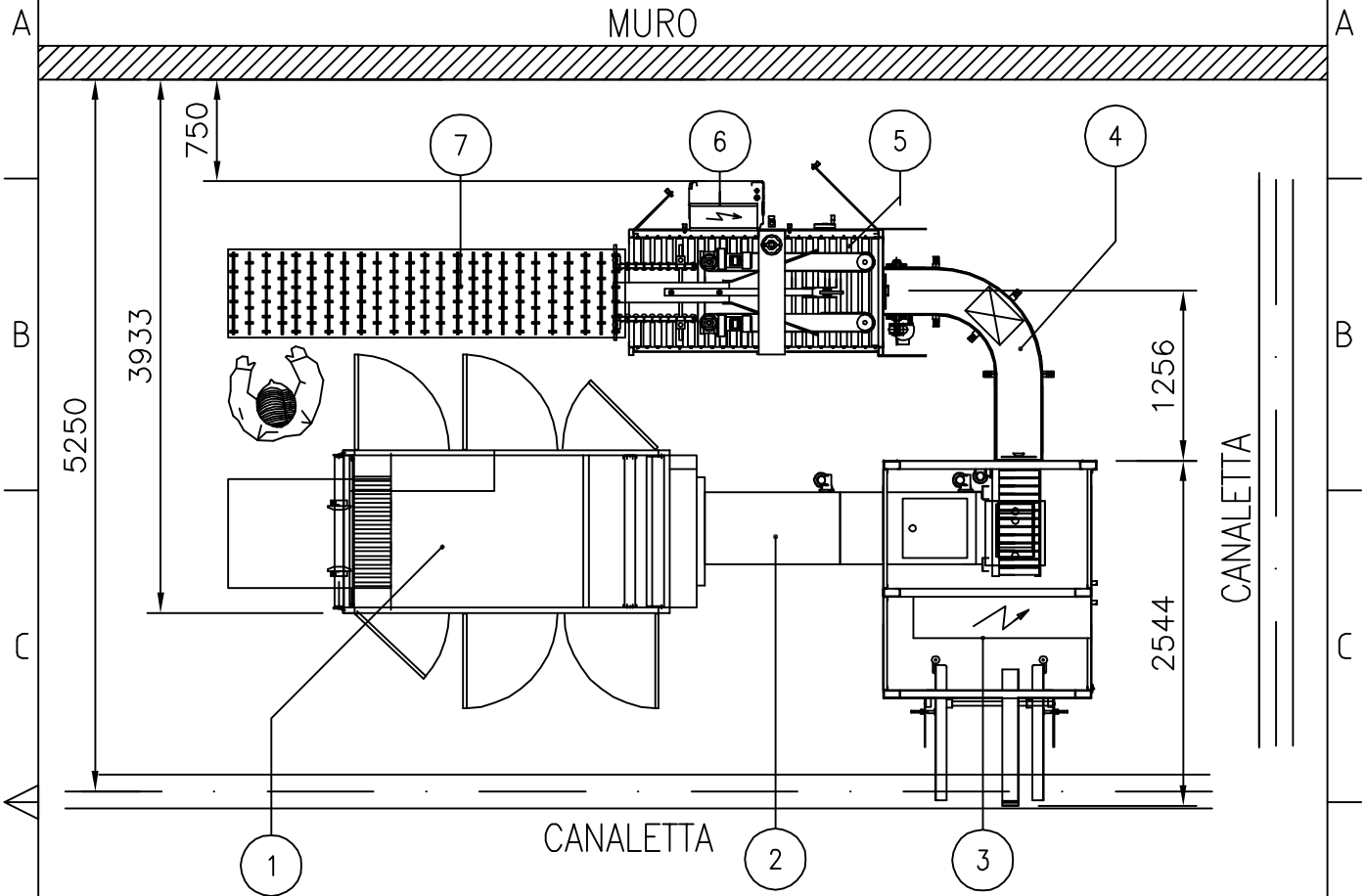


1	2	3	4
N. rev	Nota di revisione	Data	Firma
Controllo			



7	RULLIERA ESTENSIBILE	1			
6	GRUPPO COLLA	1			
5	CHIUDI CARTONI	1			
4	NASTRO USCITA CARTONI PIENI	1			
3	FORMACARTONI	1			
2	NASTRO SACCHI PIENI	1			
1	RIEMPITRICE	1			

GRUPPO LAY-OUT

Group

TITOLO CF 1H/1" + LINEA CARTONI

Title

DISEGNATO-Draw A. Casali

APPROVATO-Approved L. Gennari

RIF.CLIENTE Client's ref.

OFFERTA Offer N.

COMMESSA Job N.

DISEGNO - Drawing N.



QUESTO DOCUMENTO E' PROPRIETA' DI ASTEPO SRL E NON PUO' ESSERE UTILIZZATO IN ALCUN MODO DA TERZI SENZA PREVENTIVA AUTORIZZAZIONE

THIS DOCUMENT IS ASTEPO'S PROPERTY AND CANNOT BY USED BY OTHERS FOR ANY PURPOSE WITHOUT PRIOR WRITTEN CONSENT

DATA-Date

SCALA ORIG.-Orig.scale
1:50

SOST.IL-Replaces

SOST.DAL-Replaced by

DATA - Date

DATA - Date

SCALA GRAFICA-Graphic scale



01.00.683